

ТЕХНИЧЕСКИЙ ПАСПОРТ

Приводы электротермические STE-0010-XXXXXX



Москва

ООО «Терем»

2017

1. Сведения об изделии.

1.1. Наименование.
Приводы электротермические для управления термодвигателями с резьбой М30х1,5.

1.2. Изготовитель.
Т.М. "STOUT"
Завод фирмы-изготовителя:
MTR Srl Via F. Cavallotti, 7 20853 BIASSONO (MB), Италия.

2. Назначение.

Электротермические приводы обеспечивают открытие-закрытие клапанов в автоматическом режиме. Устанавливаются на радиаторные, коллекторные клапаны. Управление приводами осуществляется термостатами.

3. Номенклатура.

Таблица 1.

Артикул	Питающее напряжение, Вольт	Управляющий сигнал	Начальное положение	Резьба для подключения
STE-0010-230001	230	2-х позиционный	нормально закрытый, (NC)	М 30х1,5
STE-0010-230002	230	2-х позиционный	нормально открытый, (NO)	М 30х1,5
STE-0010-024001	24	2-х позиционный	нормально закрытый, (NC)	М 30х1,5
STE-0010-024002	24	2-х позиционный	нормально открытый, (NO)	М 30х1,5

4. Технические характеристики.

Таблица 2.

Наименование характеристика	Значение характеристики	Примечание
Ход штока, (мм.)	3,6 +0,4	
Питание, (Вольт)	24-230 (+10% / -15%)	AC / DC
Частота, (Герц)	50-60	
Потребляемая мощность, (Ватт)	2,5	
Время начального открытия для (NC) или закрытия для (NO) приводов на 230 Вольт, (Сек.)	80	
Время полного открытия для (NC) или закрытия для (NO) приводов на 230 Вольт, (Мин.)	3	
Время начального открытия для (NC) или закрытия для (NO) приводов на 24 Вольт, (Мин.)	3	
Время полного открытия для (NC) или закрытия для (NO) приводов на 24 Вольт, (Мин.)	5	
Степень защиты	54	
Класс защиты	II	
Температура в помещении при эксплуатации, (°C)	- 5 до +50	
Температура хранения, (°C)	-20 до +65	
Макс. температура теплоносителя, (°C)	-5 до +100	
Номинальная сила давления (питание выкл.) для (NC), (Ньютон)	110	
Номинальная сила давления (питание выкл.) для (NO), (Ньютон)	90	
Материал корпуса	Не распространяющий горение VO	
Механический указатель открытого / закрытого положения	Чёрный / Красный	
Соединительная резьба	М30х1,5	
Безопасность	Защита от вскрытия, двойная изоляция	
Движение штока	Линейное	

5. Электрическая схема подключения.

Двухпроводная схема

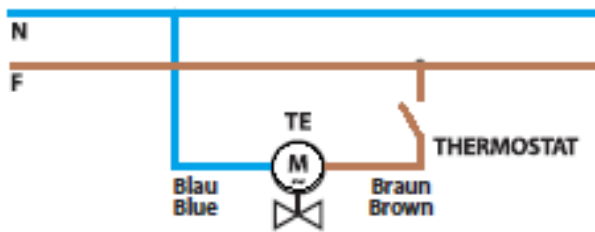


Рис.1

6. Габаритные размеры.

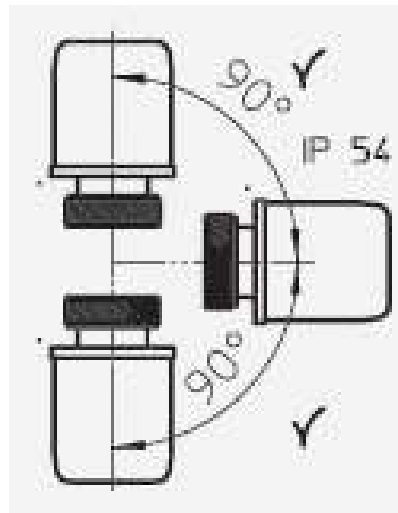
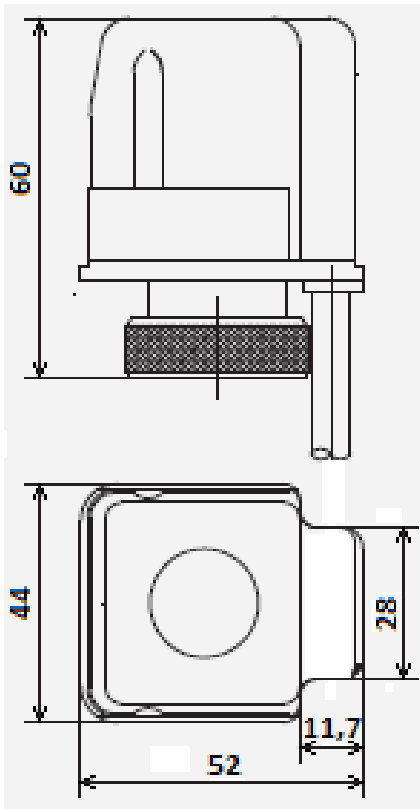


Рис.2

7. Условия хранения и транспортировки.

Продукция должна храниться в упаковке предприятия-изготовителя согласно условиям хранения по ГОСТ 15150-69. Продукция поставляется упакованной в картонные коробки, транспортируют любым видом транспорта в соответствии с правилами перевозки грузов и техническими условиями погрузки и крепления грузов, действующими на данном виде транспорта.

Изделия при транспортировании следует оберегать от ударов и механических нагрузок, а их поверхность от нанесения царапин. Изделия необходимо хранить в условиях, исключающих вероятность механических повреждений, в не отапливаемых или отапливаемых (не ближе одного метра от отопительных приборов) складских помещениях, или под навесами.

8. Утилизация.

Утилизация изделия производится в соответствии с установленным на предприятии порядком (переплавка, захоронение, перепродажа), в соответствии с Законами РФ №96-ФЗ "Об охране атмосферного воздуха", №89-ФЗ "Об отходах производства и потребления", №52-ФЗ "О санитарно-эпидемиологическом

благополучия населения”, а также другими российскими и региональными нормами, актами, правилами, распоряжениями и пр., принятыми во исполнение указанных законов.

9. Приемка и испытания.

Продукция, указанная в данном паспорте, изготовлена, испытана и принята в соответствии с действующей технической документацией изготовителя.

10. Гарантийные обязательства.

Изготовитель гарантирует соответствие продукции STOUT требованиям безопасности при условии соблюдения потребителем правил использования, транспортировки, хранения, монтажа и эксплуатации.

Гарантийный срок эксплуатации и хранения оборудования STOUT составляет - 24 месяца, от даты продажи.

Гарантия распространяется на все дефекты, возникшие по вине завода-изготовителя.

Гарантия не распространяется на дефекты, возникшие в случаях:

- нарушения паспортных режимов хранения, монтажа, испытания, эксплуатации и обслуживания изделия;
- ненадлежащей транспортировки и погрузочно-разгрузочных работ;
- наличия следов воздействия веществ, агрессивных к материалам изделия;
- наличия повреждений, вызванных пожаром, стихией, форс-мажорными обстоятельствами;
- наличия следов постороннего вмешательства в конструкцию изделия.

Претензии к качеству товара могут быть предъявлены в течение гарантийного срока.

Неисправные изделия, вышедшие из строя по вине производителя, в течение гарантийного срока ремонтируются или обмениваются на новые бесплатно. Затраты, связанные с демонтажем и транспортировкой неисправного изделия в период гарантийного срока, Покупателю не возмещаются.

В случае необоснованности претензии затраты на диагностику и экспертизу изделия оплачиваются Покупателем.

При предъявлении претензий к качеству товара, покупатель должен предоставить документы:

1. Заявление в произвольной форме, в котором указываются:

- название организации или Ф.И.О. покупателя;
- фактический адрес покупателя и контактный телефон;
- название и адрес организации, производившей монтаж;
- адрес установки изделия;
- краткое описание дефекта.

2. Документ, подтверждающий покупку изделия (накладная, квитанция);

3. Фотографии неисправного изделия;

4. Акт гидравлического испытания системы, в которой монтировалось изделие;

5. Копия гарантийного талона со всеми заполненными графами.

Претензии по качеству товара принимаются по адресу:

117418, Российская Федерация, Москва, Нахимовский пр-т, 47, офис 1522, ООО «ТЕРЕМ»
тел.: +7 (495) 775-20-20, факс: 775-20-25, E-mail: info@teremopt.ru.

Для получения гарантии Покупатель должен предоставить заполненный гарантийный талон (технический паспорт изделия вместе с гарантийным талоном) продавцу.

Гарантийный талон

к накладной № _____ от «___» _____

_____ г.

Наименование товара

№	Артикул	Количество	Примечание

Гарантийный срок 24 месяца от даты продажи конечному потребителю.

Претензии по качеству товара принимаются по адресу: 117418, Российская Федерация, Москва, Нахимовский пр-т, 47, офис 1522
Тел.: +7 (495) 775-20-20, факс: 775-20-25
E-mail: info@teremopt.ru

При предъявлении претензий к качеству товара, покупатель предоставляет следующие документы:

1. Заявление в произвольной форме, в котором указываются: - название организации или Ф.И.О. покупателя; - фактический адрес покупателя и контактный телефон; - название и адрес организации, производившей монтаж; - адрес установки изделия; - краткое описание дефекта.
2. Документ, подтверждающий покупку изделия (накладная, квитанция);
3. Фотографии неисправного изделия;
4. Акт гидравлического испытания системы, в которой монтировалось изделие;
5. Копия гарантийного талона со всеми заполненными графами.

С условиями гарантии, правилами установки и эксплуатации ознакомлен:

Покупатель _____
(подпись)

Продавец _____
(подпись)

Дата продажи _____

Штамп или печать
Торгующей организации